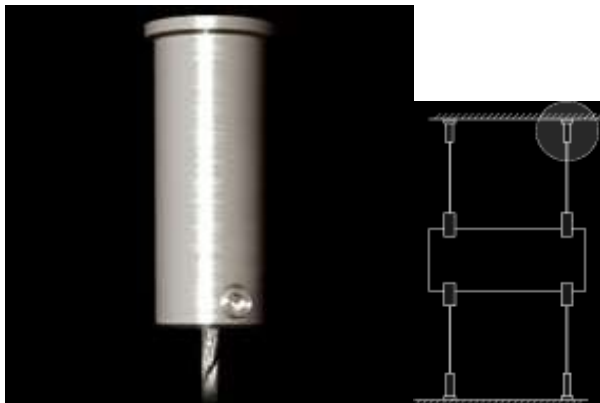


## Standaard-onderdelen van RVS kabelspansysteem voor montage in de dag (in het kozijn of tussen vloer en plafond)

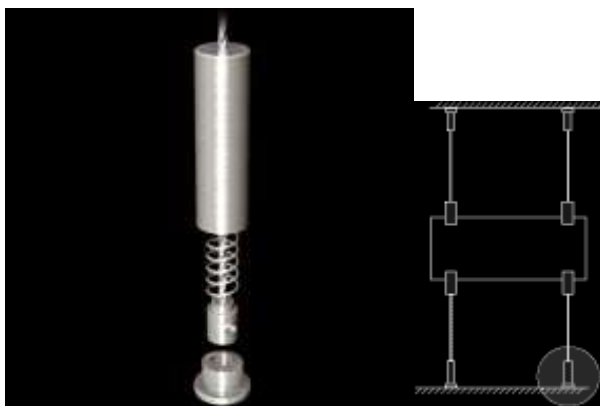
### 1. INOX 06, plafondbevestiging voor staaldraden.

- Monteer (schroef-)voetje op de gewenste plaats
- Bevestig spankabel met de inbus in de huls.
- Schroef huls op het voetje (niet helemaal aandraaien i.v.m. het nastellen van de kabel)



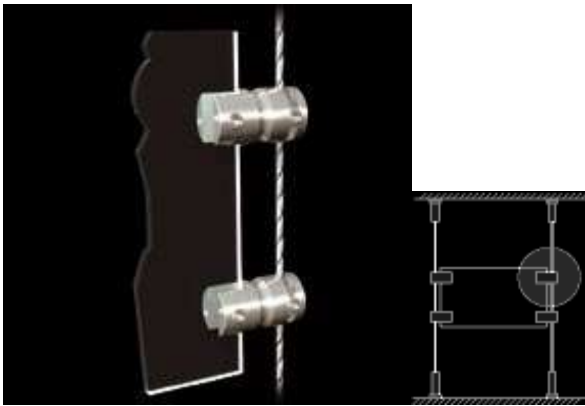
### 2. INOX 07, vloerbevestiging voor staaldraden. door de veer wordt de draad permanent onder spanning gehouden.

- Monteer (schroef-)voetje op de gewenste plaats
- Trek de staaldraad strak en knip af op circa 1cm boven het schroefvoetje
- Schuif achtereenvolgens huls, veertje en borgklem (smalle rand boven) op de staaldraad en zet de inbus in de borgklem niet te strak vast. Controleer nu of de spankabel voldoende op spanning staat als de huls op het voetje wordt gedraaid. Zo nodig de positie van de borgklem aanpassen en nu de borgklem goed vastzetten.
- Schroef de huls op het voetje.
- \* spandraad, strak maar niet te strak spannen.



### 3. INOX 109 D-E, enkel koppeldeel voor het tussen staaldraad bevestigen van teksthouder.

- maak de randen links en rechts vrij van de beschermfolie, sla de folie om naar het midden
- leg de houder met de brede kant naar beneden op tafel
- monteer de 4 koppeldelen op circa 2 cm van de hoeken (vast is vast, dus niet te strak)
- draai de andere inbusjes eruit, verwijder de beschermfolie aan de voorkant (brede deel) en plaats nu de enveloppe tussen de kabels (brede deel naar het raam toe) en zet nu de kabels vast met de inbusjes. (eerst losjes aandraaien, daarna inbusjes los draaien zodat de houder kan schuiven en op de juiste plaats en waterpas gezet kan worden, daarna inbusjes vastzetten)



### Montage-adviezen.

#### Maatvoeringstabel, draad H-o-H (hart op hart)

A4 hoog	251mm
A4 breed en A3 hoog	337mm
A3 breed	461mm
A2 breed	18mm + breedte houder/bord
A1 breed	18mm + breedte houder/bord
A0 breed	18mm + breedte houder/bord

#### Schroeven

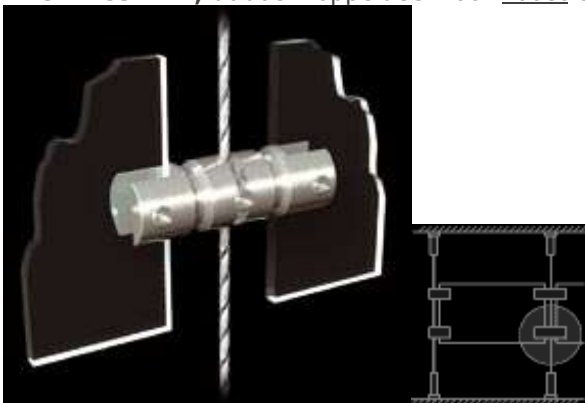
in houten kozijn met houtschroef met platte kop  
 in aluminium kozijnen met zelftapper met platte kop.

#### Aanvullende onderdelen;

**INOX 11**, voor het bevestigen op kozijn of de wand van spandraden.



**INOX 109 D-D**, dubbel koppeldeel voor naast elkaar plaatsen van teksthouders.



Voor meer informatie bel; X\_Press, 038 4603608

